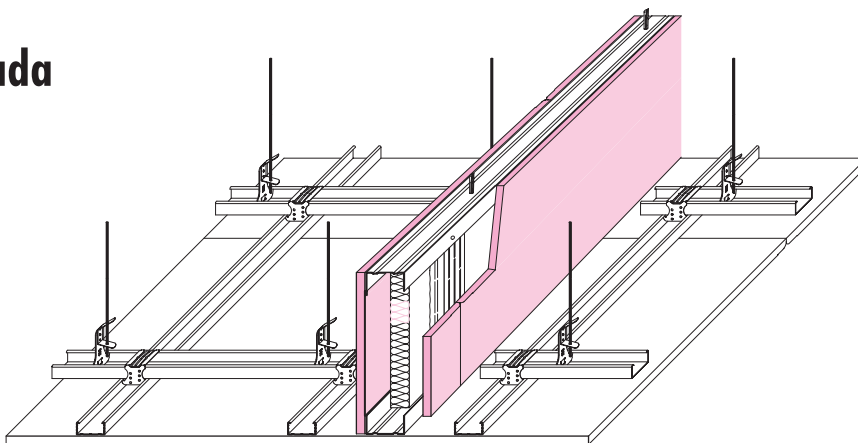
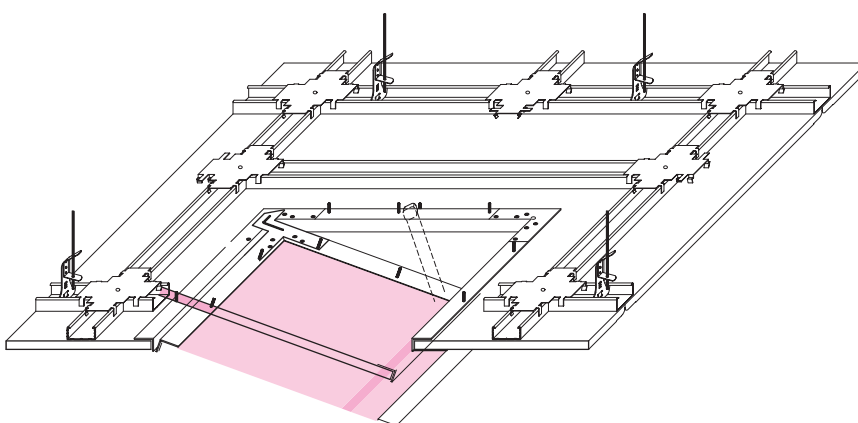


Standardni detalji	2	Utrošak materijala	7
Posebni detalji	4	Konstrukcija i montaža	8
Troškovnički tekstovi	7		

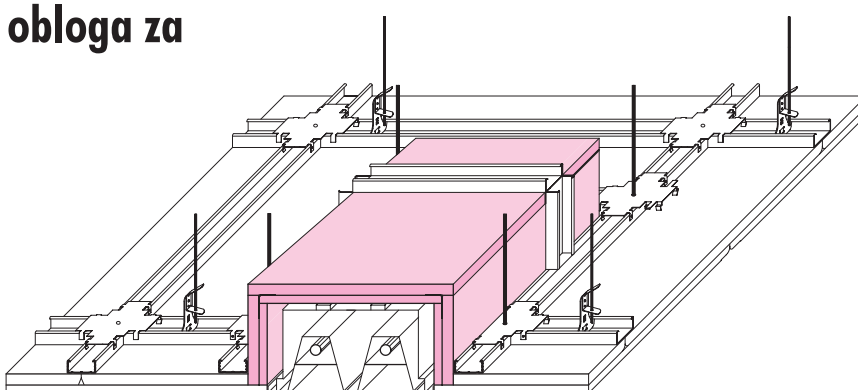
D161 Plafonska pregrada



D171 Reviziona vrata

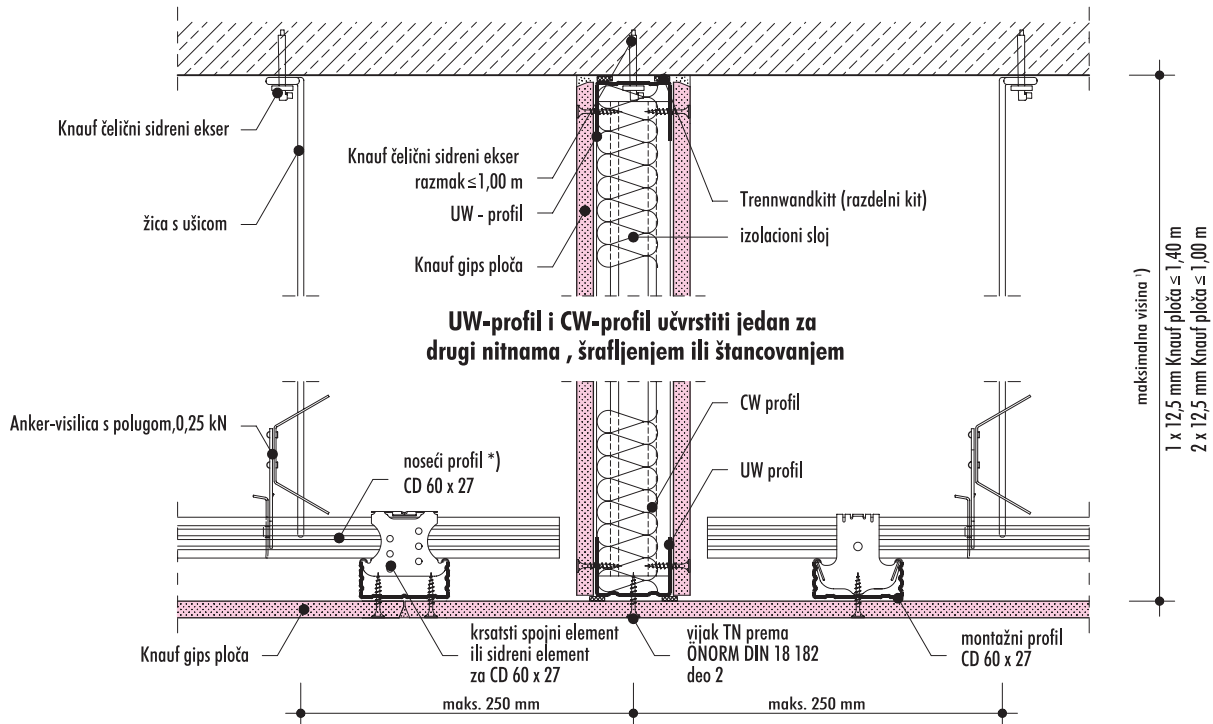


D181 Požarno otporna obloga za ugradnu rasvetu



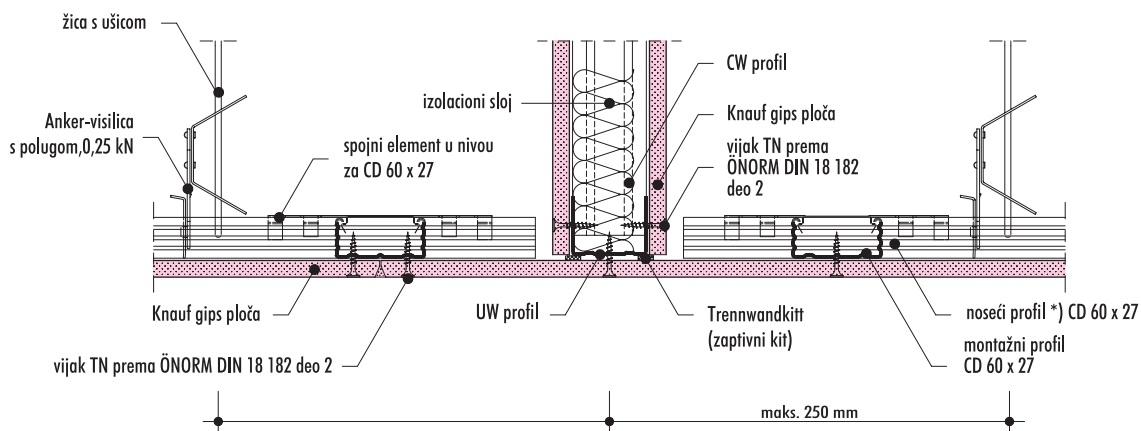
Vertikalni presek M 1:5

Plafonska pregrada sa zaštitom od požara i mogućnošću zvučne zaštite

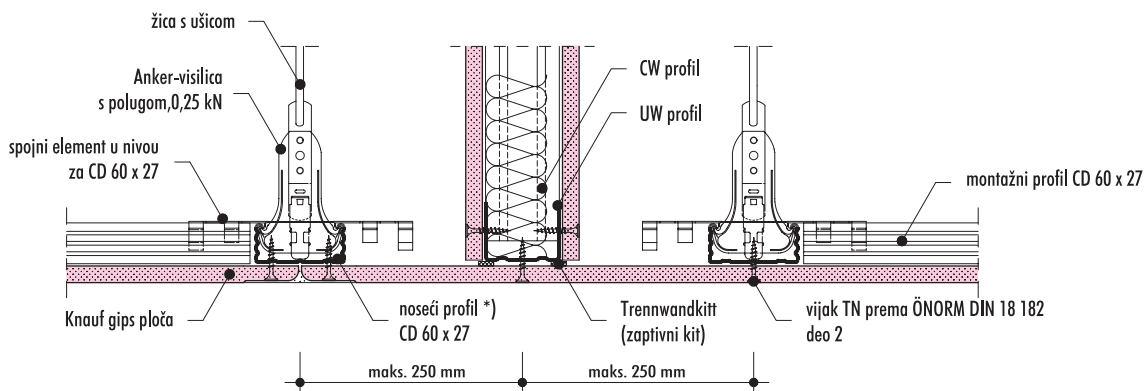


) ako se prepolovi razmak između plafonskih učvrćenja moguće su dvostruke visine pregrada

Iznad plafona D112



Iznad plafona D113 - paralelno s montažnim profilima



Iznad plafona D113 - paralelno s nosećim profilima

*) obešeni profil

Detaljni prikazi u ostalim tehničkim listovima

W11 Knauf pregradni zidovi:

za konstrukciju plafonske pregrade

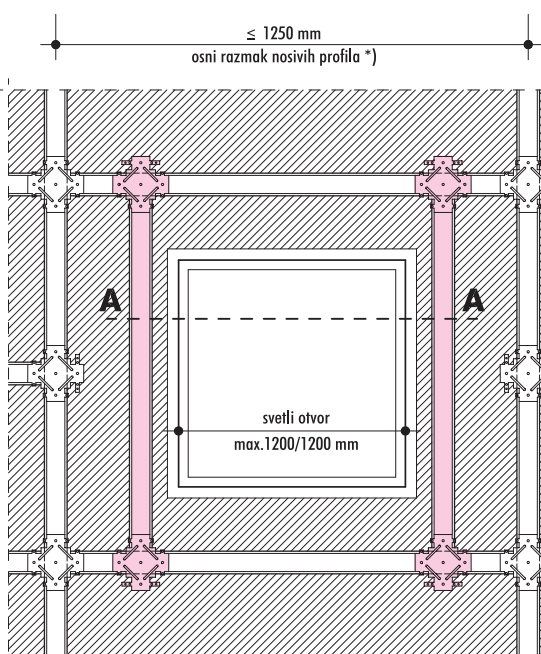
D11 Knauf spuštjeni plafoni:

za konstrukciju plafonske pregrade D112/D113

Osnove M 1:20

(mere isporuke i br. proizvoda vidi stranu 5)

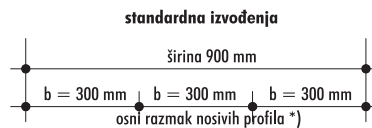
Pogledi na plafon



Reviziona vrata maks. 1200/1200 mm
osni razmak nosivih profila maks. 1250 mm
osni razmak montažnih profila prema debljini obloge

Reviziona vrata u plafonu D113

u istom nivou (prikaz: 600/600 mm)



Reviziona vrata maks. 600/600 mm
osni razmak nosivih profila maks. 1000 mm
osni razmak montažnih profila maks. 300 mm

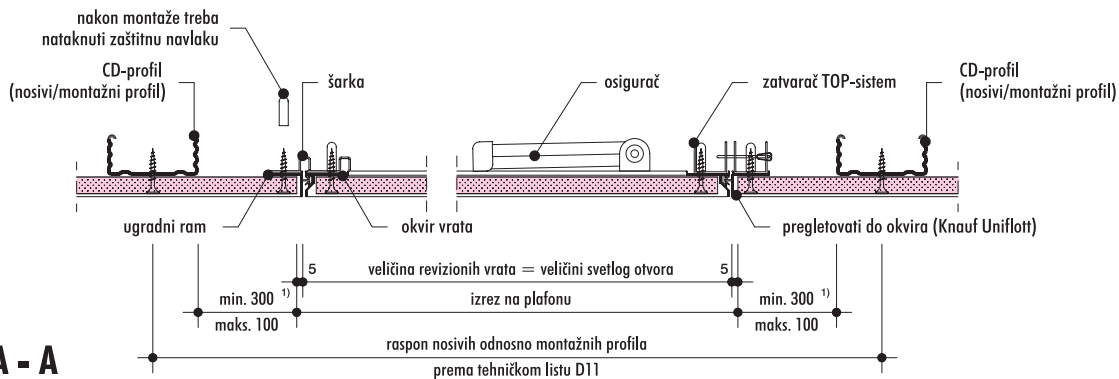
Reviziona vrata u plafonu D125

dvostruka potkonstrukcija od CD- profila

Preseci M 1:5

(visilice nisu ovde prikazane)

*) obešeni profil

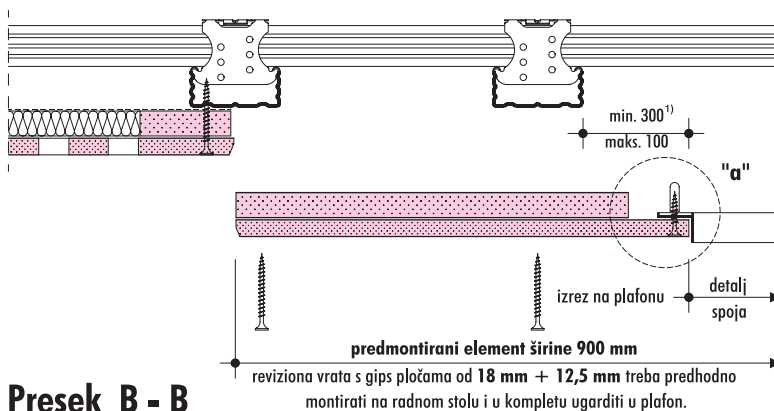


Presek A - A

Reviziona vrata u plafonu D113

(prikaz: sve veličine vrata)

¹⁾ Razmak do CD-profila min. 30 mm/maks. 100 mm na najmanje dve suprotne strane otvora



Presek B - B

Reviziona vrata u plafonu D125

Detaljni prikazi u ostalim tehničkim listovima

D11 Knauf spušeni plafoni:

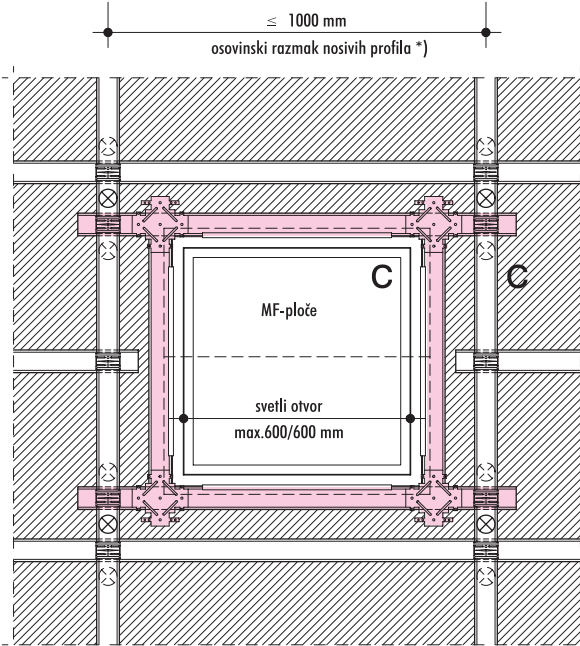
za konstrukciju plafona D113

D125 Sto-Knauf Akustični plafon:

za konstrukciju plafona D125

Osnove M 1:20

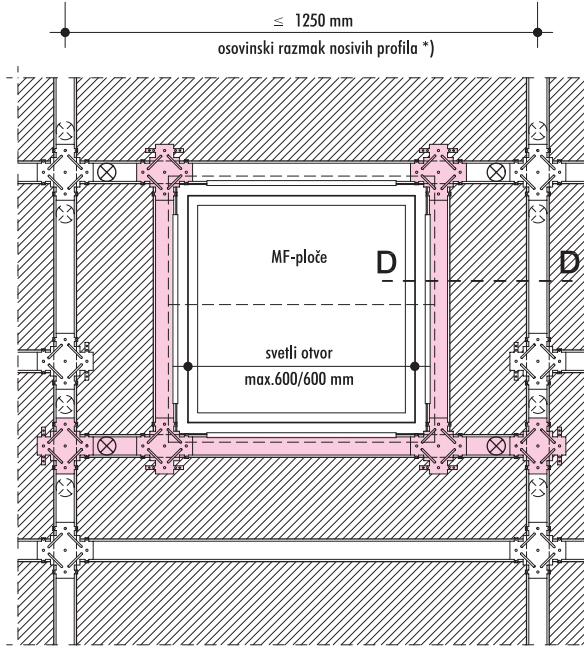
(mere isporuke i br. proizvoda vidi stranu 5)



reviziona vrata maks. 600/600 mm
 osni razmak nosivih profila maks. 1000 mm
 osni razmak montažnih profila prema debljini obloge
 ⊗ 4 dodatne tačke za vešanje
 ⊙ alternativne tačke za vešanje

Pogledi na plafon

F30 požarno otporna izvođenja



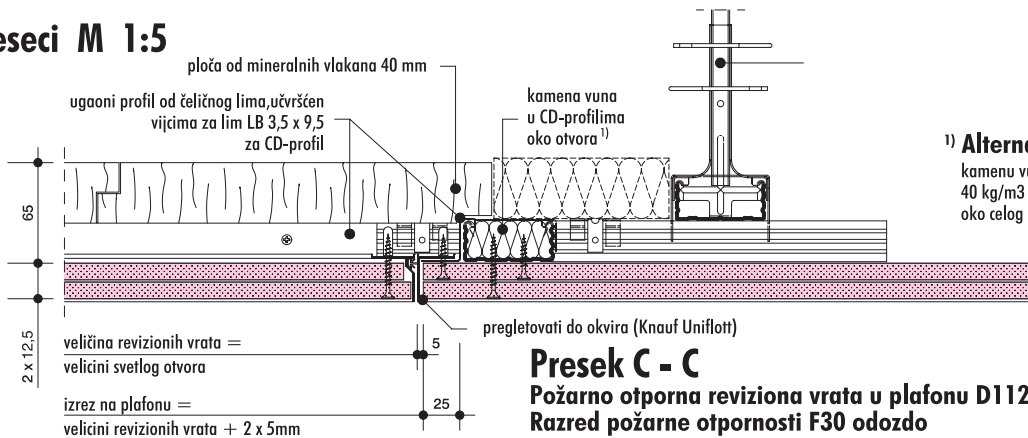
reviziona vrata maks. 600/600 mm
 osni razmak nosivih profila maks. 1250 mm
 osni razmak montažnih profila prema debljini obloge
 ⊗ 4 dodatne tačke za vešanje
 ⊙ alternativne tačke za vešanje

Požarno otporna -reviziona vrata u plafonu D112
 dvostruka potkonstrukcija od CD- profila

Požarno otporna -reviziona vrata u plafonu D113
 u istom nivou

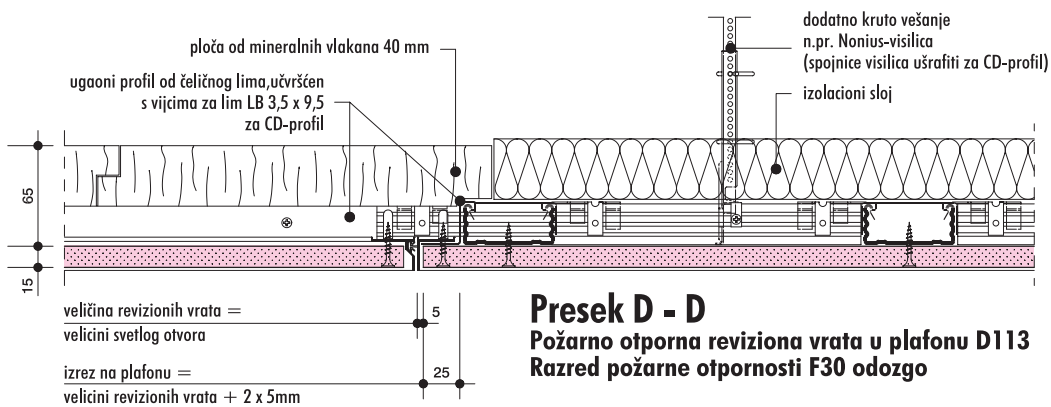
*) obešeni profil

Preseci M 1:5



1) Alternativa:
 kamenu vunu debljine 40 mm,
 40 kg/m3 položiti na CD profile
 oko celog otvora, širine oko 200 mm

dodatno kruto vešanje
 (n.pr. Nonius-visilica)

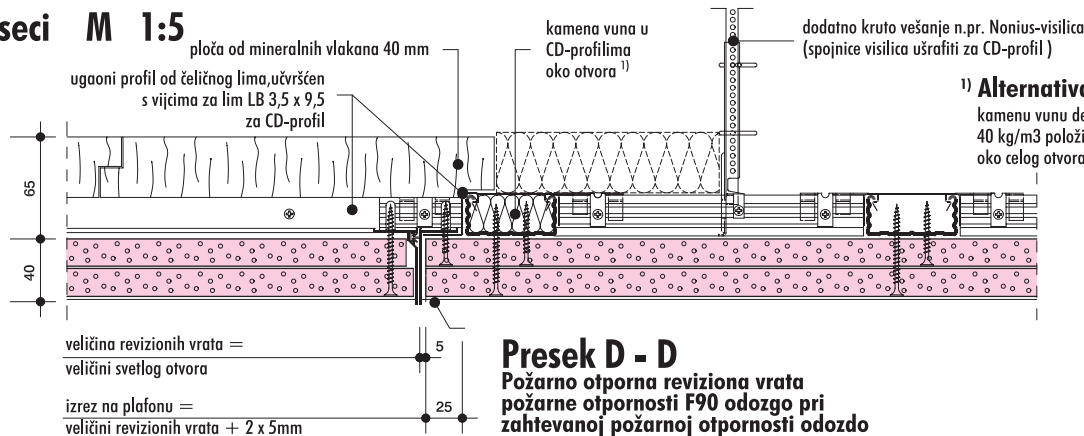


Presek D - D
 Požarno otporna reviziona vrata u plafonu D113
 Razred požarne otpornosti F30 odozgo

Oprema za izvođenje požarno otporne zaštite

- reviziona vrata sa specijalnim zaptivanjem koje u slučaju požara postane penasto
- čelični lim umetnut u poklopac
- 4 ugaona profila od čeličnog lima 5/10/27/25/0,6 mm
- 2 sigurnosne opruge
- 4 spojnice u nivou za CD-profil 60 x 27
- pokrivanje pločama od mineralnih vlakana sa stepenastim preklapom (40 mm debljine, 350 kg/m3)

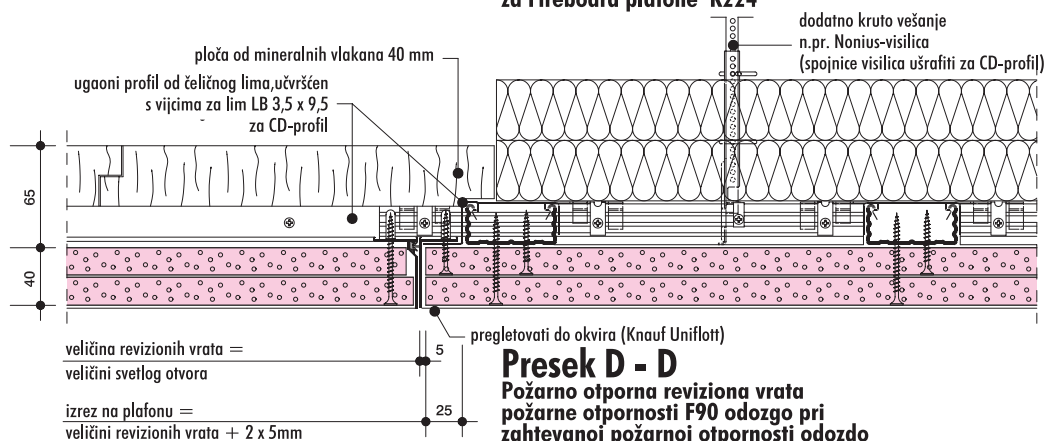
Preseci M 1:5



1) **Alternativa:**
kamenju vunu debljine 40 mm, 40 kg/m³ položiti na CD profile oko celog otvora, širine oko 200 mm

Presek D - D

Požarno otporna reviziona vrata požarne otpornosti F90 odozgo pri zahtevanoj požarnoj otpornosti odozdo za Fireboard plafone K224



Presek D - D

Požarno otporna reviziona vrata požarne otpornosti F90 odozgo pri zahtevanoj požarnoj otpornosti odozdo za Fireboard plafone K224

Detaljni prikazi u ostalim tehničkim listovima

D11 Knauf spušeni plafoni: za konstrukcije plafona D112/D113
K21 Knauf Fireboard plafoni: za konstrukcije plafona K223/K224

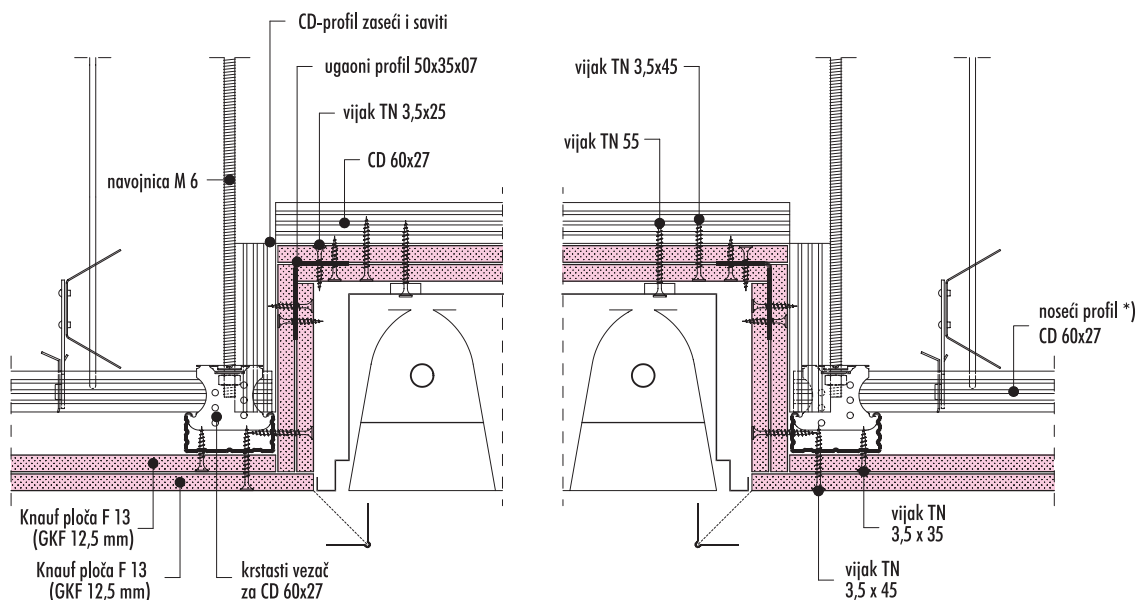
Mere isporuke i brojevi proizvoda

Standardna izvođenja		Knauf Alu-reviziona vrata top-Sistem			posebne veličine na upit			
veličine (mm)	debljine obloga s Knauf gips pločama							
	12,5 mm	15 mm	25 mm	12,5 mm (D 125)				
200 x 200	942 54 001	-	-	942 54 001				
250 x 250	-	942 55 001	942 56 001	-				
300 x 300	942 54 010	942 55 011	942 56 011	942 54 010				
300 x 600	942 54 021	942 55 021	942 56 021	942 54 021				
400 x 400	942 54 030	942 55 031	942 56 031	942 54 030				
400 x 600	942 54 041	942 55 041	942 56 041	942 54 041				
500 x 500	942 54 050	942 55 051	942 56 051	942 54 050				
600 x 600	942 54 060	942 55 061	942 56 061	942 54 060				
700 x 700	942 54 071	942 55 071	942 56 071	-				
800 x 800	942 54 081	942 55 081	942 56 081	-				
900 x 900	942 54 091	942 55 091	-	-				
1000 x 1000	942 54 101	942 55 101	-	-				
1100 x 1100	942 54 211	942 55 211	-	-				
1200 x 1200	942 54 221	942 55 221	-	-				
promjer 250	942 54 110	942 55 110	942 56 110	-				
promjer 400	942 54 120	942 55 120	942 56 120	-				

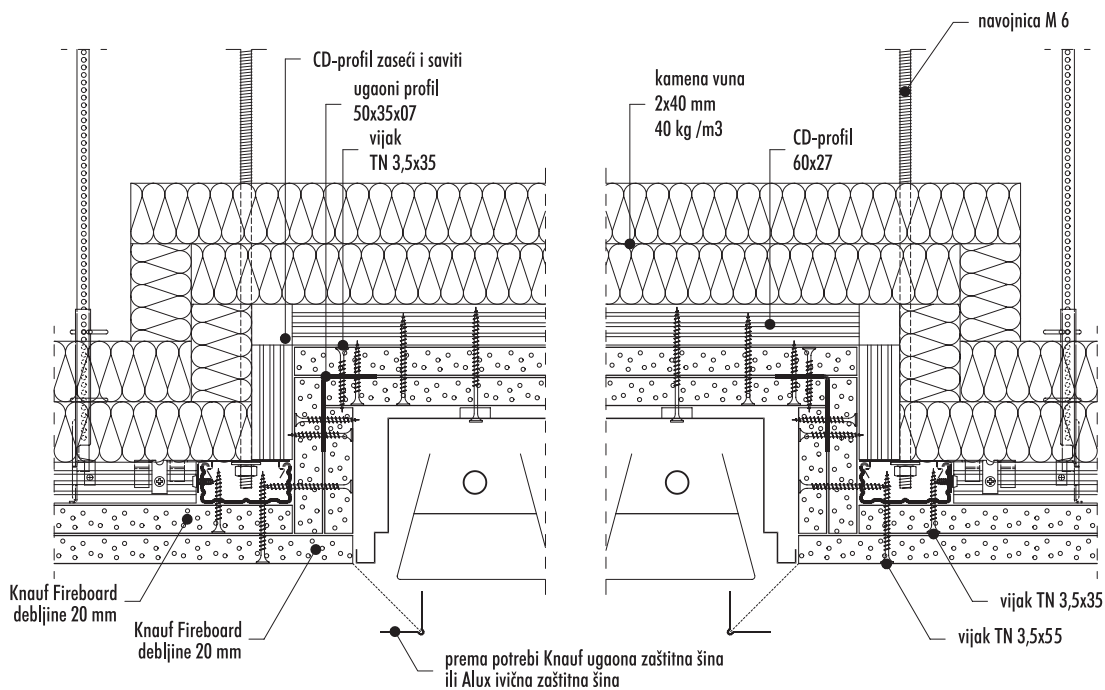
Požarno otporna izvođenja		Knauf Alu-reviziona vrata top-Sistem			posebne veličine na upit			
veličine (mm)	debljine obloga s Knauf pločama F (GKF) ili Fireboard u mm							
	12,5 mm F (GKF)	15 mm F (GKF)	15 mm Fireboard	20 mm Fireboard	25 mm F (GKF)	18+15 mm F (GKF)	40 mm Fireboard	25+18 mm F (GKF)
300 x 300	942 54 012	942 55 012	942 59 012	942 63 012	942 56 012	942 39 012	942 62 012	942 53 012
300 x 600	942 54 022	942 55 022	942 59 022	942 63 022	942 56 022	942 39 022	942 62 022	-
400 x 400	942 54 032	942 55 032	942 59 032	942 63 032	942 56 032	942 39 032	942 62 032	942 53 032
400 x 600	942 54 042	942 55 042	942 59 042	942 63 042	942 56 042	942 39 042	942 62 042	-
500 x 500	942 54 052	942 55 052	942 59 052	942 63 052	942 56 052	942 39 052	942 62 052	942 53 052
600 x 600	942 54 062	942 55 062	942 59 062	942 63 062	942 56 062	942 39 062	942 62 062	942 53 062

Reviziona vrata odgovaraju vrsti obloge i debljine obloge pojedinog sistema spušenog plafona.
Za konstrukciju plafona D125 upotrebljavaju se reviziona vrata sa oblogom od 12,5 mm.

Vertikalni presezi M 1:5



F 30 samo odozdo u spušenom plafonu D112



F 90 samo odozdo u spušenom plafonu K224

*) obešeni profil

Detaljni prikazi u ostalim tehničkim listovima

D11 Knauf spušeni plafoni:	za konstrukcije plafona D112/D113
K21 Knauf Fireboard plafoni:	za konstrukcije plafona K224

Troškovnički tekstovi

Poz.	Opis	Količina	Jed. cena	Uk. cena
.....	Plafonska pregrada Visina:.....m Širine 75 / 100 / 125 mm* Visina ugradnje iznad poda:m Razred požarne otpornosti: F 30 / F 90 * Sistem: Knauf plafonska pregrada D161 m ² din. din.
.....	Ugradni element revizionna vrata Kao standardno izvođenje/požarno otporno izvođenje* Mere:x.....mm / Prečnik:mm * Debljina obloge:mm Sistem: Knauf revizionna vrata D171 kom.kom. din.
.....	Požarno otporna obloga za ugradnu rasvetu Razred požarne otpornosti: F 30 / F 90 * zaštita odozdo/odozgo* Mere izreza u spušenom plafonu: xmm Visina svetla:mm Sistem: Knauf požarno otporna obloga za ugradnu rasvetu D181 kom. din. din.
* Precrtati nevažće podatke			Ukupno	

Utrošak materijala bez dodataka za škart i eventualne promene na plafonima									
System D161 - jednoslojno obloženo po m ² plafonske pregrade (primer: H=1,0 m, L=4,0 m; A=4,0 m ²)					System D181 Po plafonskoj ugradnoj rasveti (primer: B = oko 0,35 m, L = oko 1,50 m).				
Broj proizvoda	Opis proizvoda	Jedinica	Potrebna količina	Broj proizvoda	Opis proizvoda	Jedinica	U plafonu D112 F30 samo odozdo visina svetiljki: oko 140 mm	U plafonu K224 F90 odozdo i odozgo. Visina svetiljki oko 103 mm	
Potkonstrukcija									
900 13 400	CW-Profil 50 x 50 x 0,6; 4,0 m dužine	m	2,0	900 73 400	CD-profil 60 x 27 x 0,6; 4,0 m dužine	m	6,0	6,0	
905 13 400	UW-Profil 50 x 40 x 0,6	m	2,0	916 75 000	Krstasti spojni element u nivou za CD 60x27		\	8,0	
934 48 000	Čelični tipl kod armiranih plafona		1,25	916 74 100	Krstasta spojnica za CD 60x27		8,0	\	
934 37 350	Vijak s tiplom "K" 6/35	Kom	1,0		Navojnica M 6 *	Kom	8,0	8,0	
920 02 550	Razdelni kit, patrona 550 ml		0,5	902 92 400	Ugaoni profil 50 x 35 x 0,7		3,6	3,6	
Vijci									
933 04 250	Vijak TN 3,5 x 25	Kom	46,0	933 04 250	TN 3,5 x 25 za šrafljenje sa ugaonim profilom		104,0	\	
				933 04 350	TN 3,5 x 35 za šrafljenje sa ugaonim profilom		\	104,0	
				933 04 250	TN 3,5 x 25 za šrafljenje sa CD profilom	Kom	22,0	\	
				933 04 350	TN 3,5 x 35 za šrafljenje sa CD profilom		54,0	22,0	
				933 04 550	TN 3,5 x 55 za šrafljenje sa CD profilom		\	54,0	
				933 31 090	Vijak za lim LN 3,5 x 9		\	40,0	
Obloga									
323	Knauf ploča F13	m ²	2,0	323	Knauf ploča F13 (GKF 12,5 mm)	m ²	2,3	\	
313	Knauf ploča A13 (GKB 12,5 mm)			337 22 170	Knauf Fireboard 20 mm	m ²	\	1,95	
	Izolacioni sloj*		1,0						
Obrada spojeva									
714 0. ...	Knauf Uniflott 5 kg ili 25 kg vreća	kg	prema potrebi	714 0. ...	Knauf Uniflott 5 kg ili 25 kg vreća	kg	Prema potrebi		

* Proizvod nije u Knauf programu

D161 Plafonska pregrada

Konstrukcija

Plafonske pregrade se sastoje od metalne potkonstrukcije s obostrano montiranim oblogama od gips ploča. Profili metalnih potkonstrukcije međusobno se učvršćuju nitnama, vijcima ili štancovanjem. Ivični i gornji profili učvršćuju se za bočne zidove i za plafon. U međuprostoru pregrade moguća

je ugradnja izolacionog materijala za toplotnu, zvučnu, i požarno otpornu zaštitu.

Montaža

Ugradnja pregrade izvodi se istovremeno s montažom potkonstrukcije spušenog plafona. Potkonstrukciju plafona treba na mestu montaže

plafonske pregrade prekinuti. Montaža pregrade izvodi se prema smernicama i uputstvima za izradu zidova tipa W111/W112, ali se čelični CW i UW profili potkonstrukcije dodatno međusobno učvršćuju nitnama, vijcima ili štancovanjem.

D171 Reviziona vrata

Konstrukcija

Opšte

Reviziona vrata izrađena su od čvrstog aluminijskog okvira i preklopnih, s mogućnošću skidanja, aluminijskih vrata s predmontiranom Knauf pločom kao ispunom. Svi nosivi aluminijski elementi okvira su na poledini ojačani ugaonicama od ravnog čelika. Vrata se učvršćuju posebnim mehanizmom (top-System) od plemenitog čelika i dve čelične šarke, koje dozvoljavaju skidanje vrata iz okvira. Između nepomičnog ugrađenog okvira i pokretnog okvira vrata vidljiv je minimalni razmak od oko 1 mm.

Površina

Ugrađeni okvir i plafonsku površinu oko otvora pregletovati s Uniflott-om. Celu površinu vrata pregletovati s Uniflott-om (kod Fireboard ploča pregletovati s Fireboard Spachtel). Ugrađeni okvir i okvir vrata očistiti.

Požarno otporno izvođenje

Maksimalna veličina revizionih vrata je 600x600. Reviziona vrata su zaptivena skroz u krug zaptivnom masom u ramu vrata, te se time postiže zaptivanje skoro bez prašine. Zaptivanje se u slučaju požara ispučci i samo ugasi. Sama vrata su konstrukcijski ojačana čeličnim trakama. Dve čelične opruge na mehanizmu za zatvaranje pružaju dodatnu sigurnost, kod temperatura viših od 150°C opruge obuhvata spoljni okvir revizionih vrata. Okvir je postavljen na 4 pocinkovana čelična ugaona profila koji su obešeni i ušrafljeni na granične CD profile. CD profili su ispunjeni s trakama od

mineralne vune ako nije predviđeno oblaganje cele površine mineralnom vunom. Za pojačanje potkonstrukcije koristi se kruto vešanje na 4 tačke uglova otvora. Iza revizionih vrata polažu se na meru izrezane ploče od mineralnih vlakana (debljine 40 mm, $\geq 350 \text{ kg/m}^3$ u sredini stepenasti falc), koje se isporučuju u požarno otpornom kompletu s revizionim vratima.

Montaža

Standardno izvođenje

Ugradnja okvira revizionih vrata izvodi se nakon montaže plafonske obloge. Izrez u plafonu iseći 10 mm veći od revizionog otvora (= naručenju meri) pri tome je razmak do CW/UW profila min. 30 mm ali maks. 100 mm na dve suprotne strane. O tome treba voditi računa kod izrade potkonstrukcije. Kod ugradnih visina ispod 20 cm ugradnju rama izvesti pre oblaganja.

Požarno otporno izvođenje

Ugradnja okvira revizionih vrata izvodi se zajedno s montažom potkonstrukcije. Potkonstrukcija od CD profila (CD 60/27) se postavlja prema veličini okvira i izvođenju revizionih vrata. U području revizionih vrata treba dodatno učvrstiti 4 elementa za vešanje (vidi detaljne crteže). Čelične ugaone profile treba na sve 4 strane spustiti u CD-profile, i vijcima za lim LB 3,5x9,5 mm fiksirati. CD profile ispuniti s trakama od mineralne vune ako nije predviđeno oblaganje cele površine mineralnom vunom. Okvir revizionih vrata se zatim polaže u prethodno montirane čelične ugaone profile. Pre učvršćivanja obloge za okvir potrebno je oblogu

nepomično fiksirati za okvir i tada pomoću šablona izbušiti rupe $\varnothing 2,5 \text{ mm}$, nakon toga se vijcima za gips tipa TN (dužine prema debljini obloge) gipsana obloga učvrsti za aluminijski okvir revizionih vrata.

Opšte

Gipsana obloga se učvršćuje za aluminijski okvir s vijcima TN 3,5x25 mm (obloga 12,5 mm), TN 3,5x35 mm (obloga 15 mm / 20 mm), ili TN 3,5x45 mm (obloga 25 mm); 3 komada na svakoj strani okvira. Međusobni razmak vijaka je maks. 150 mm, prethodno treba pomoću šablona izbušiti rupe $\varnothing 2,5 \text{ mm}$.

Napomena za molere

Pre završne obrade premazima reviziona vrata treba izvaditi iz okvira. Vrata treba zasebno završno obraditi, kako bi se sprečilo ulaženje farbe u uski međuprostor između vrata i aluminijskog okvira. Zatim treba očistiti vidljive metalne delove okvira i rama revizionih vrata.

D181 Požarno otporna obloga za ugradnu rasvetu

Konstrukcija

Knauf požarno otporna obloga se sastoji od potkonstrukcije od metalnih profila i gips obloge koja odgovara tipu spušenog plafona. Ugradni rasvetni elementi se učvršćuju direktno za metalnu potkonstrukciju

Montaža

Potkonstrukcija

Ugradnja se izvodi istovremeno s montažom potkonstrukcije spušenog plafona, koja se u području požarno otporne obloge prekida. Oko otvora se

montiraju CD profili 60/27, koji se pomoću krstastih ili spojnica u nivou učvršćuju s potkonstrukcijom spušenog plafona. Na minimalno 4 tačke CD profile treba preko krstastih ili spojnica u nivou obesiti za navojnice M 6.

Obloga

Kod širine izreza $\varnothing 400 \text{ mm}$ potrebno je gipsane ploče i elemente rasvete učvrstiti vijcima za dva poprečno montirana CD profila 60/27. Kod širine otvora $> 400 \text{ mm}$ potrebno je montirati poprečne CD profile svakih 400 mm.

Debljina obloge od Knauf ploča izvodi se prema tipu obloge spušenog plafona, n.pr. 2x12,5 Knauf ploča F13 (GKF 12,5 mm) ili 2x20 mm Knauf Fireboard. Požarno otporna obloga se izrađuje odvojeno, pre montaže u plafon. U gornjim uglovima između dva sloja Knauf ploča učvršćuju se čelični ugaoni profili 50x35x07, a vijcima se zatim učvrćuju ploče s razmakom vijaka od 170 mm. Ovako predmontirana požarno otporna obloga montira se u prethodno pripremljeni otvor u plafonu i učvršćuje se vijcima za bočne CD 60/27 profile (razmak vijaka 170 mm).

Zadržavamo pravo tehničkih izmena. Naša garancija se odnosi samo na besprekaran kvalitet naših proizvoda. Konstrukтивна, statička i građevinsko-fizička svojstva Knauf sistema mogu se jedino postići izričito preporučenih proizvoda od strane Knauf-a. Podaci o potrošnji, količini i načinu rada su iskustveni podaci, te se u slučaju odstupanja u praksi ne mogu dalje upotrebljavati.

Sva prava se zadržavaju. Za sve izmene, preštampanja i fotomehaničku reprodukciju (u celini ili delimično) potrebno je izričito saglasnost preduzeća Knauf Ges.m.b.H., A-8940 Weissenbach/Liezen. Izdavanje: Novembar 2004.

D16 / ser. / SCG / 11.04 / FB / D