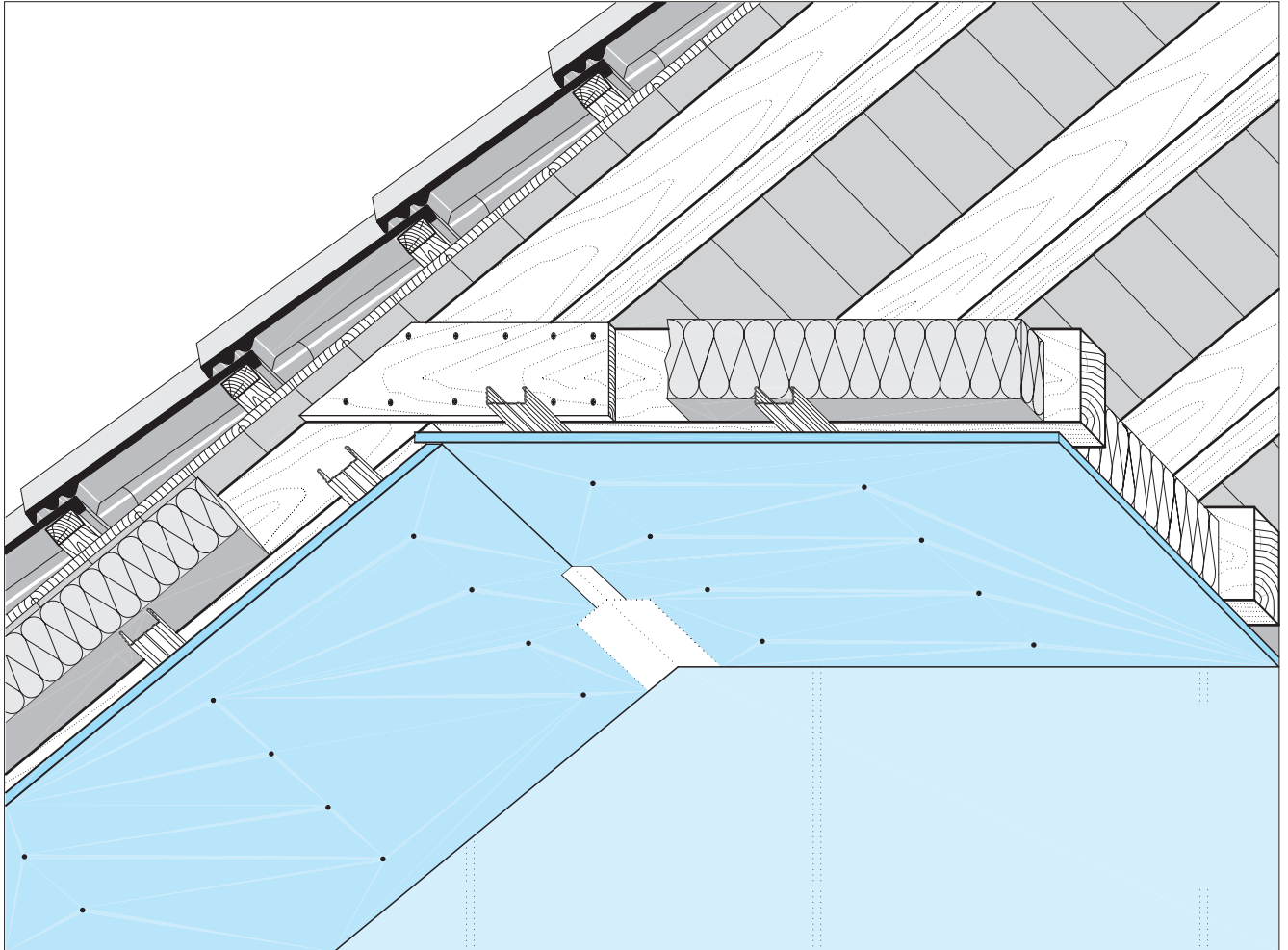


D611 Oblaganje podkrovlja na drvenoj podkonstrukciji

D612 Oblaganje podkrovlja na metalnoj podkonstrukciji

D613 Oblaganje podkrovlja sa feder šinom

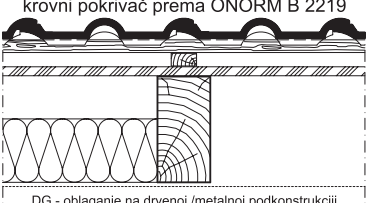
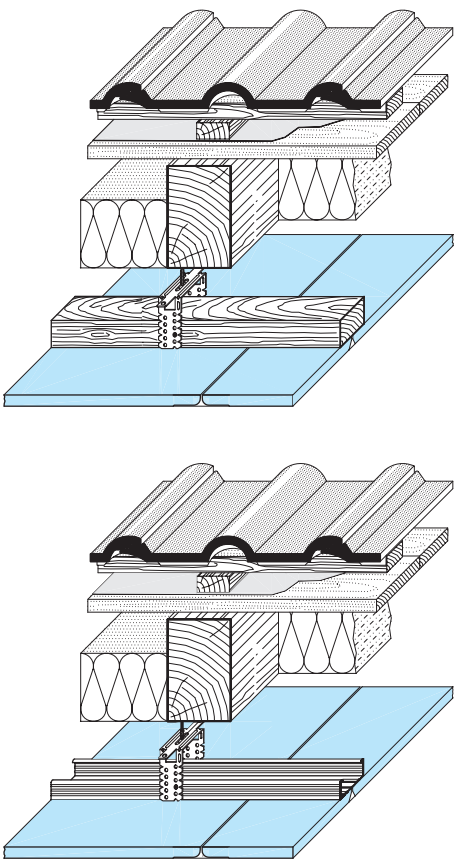

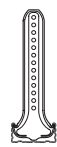
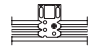
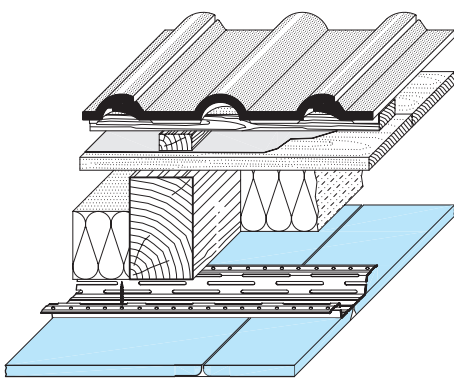
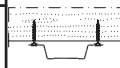


| | Strana | | Strana |
|----------------------------|--------|--------------------------|--------|
| Protivpožarna zaštita | 2 | DG-oblaganja F 30 - F 90 | 4 - 7 |
| Postavljanje, šema montaže | 3 | Konstrukcija i montaža | 8 |

Knauf Zemun d.o.o.
SRB - 11080 Zemun, Batajnički drum 16b
Tel.: 011/2074 500, Fax.: 011/2074 530
e-mail: info@knauf.rs
internet: www.knauf.rs

Moguća su promene brojeva telefona, proverite na Knauf sajtu.

KNAUF

| Krovná konstrukcija  | KNAUF Sistemska - konstrukcija | | | | | | |
|--|---------------------------------------|--|--|---|--|--|-----|
| | Razred protivpožarnosti ¹⁾ | Knauf vatrootporne ploče (GKF) prema ÖNORM B 3410 Debljina mm | Izolacioni sloj vrsta proizvođača MW-W prema ÖNORM B 6035 | podkonstrukcija kačenje pričvršćivanje nosivost prema DIN 18 168 - 2 | rastojanje gređa spojni element odnosno vezač mm | rastojanja osovine noseći profil montažna letva / - profil mm | |
| D 611 / D 612 Knauf oblaganje podkrovlja s drvenom / metalnom podkonstrukcijom | | | | | | | |
|  | F 30 | 15 | klasa građevinskih materijala A | kopča za pričvršćivanje  0,15 kN | 900 | - | 400 |
| | | | | 750 | 900 | 400 | |
| | F 60 | 2 x 15 | klasa građevinskih materijala A | anker visilica  0,25 kN | 900 | - | 400 |
| | | | | 750 | 900 | 400 | |
| | F 90 ²⁾ | 3 x 15 | klasa građevinskih materijala A | direktni vezač  0,4 kN | 900 | - | 400 |
| | | | | 750 | 900 | 400 | |
| D 613 KNAUF Oblaganje podkrovlja sa feder šinom | | | | | | | |
|  | F 30 | 15 | klasa građevinskih materijala A | feder šina  | 900 | - | 400 |
| | F 60 | 2 x 15 | klasa građevinskih materijala A | | 900 | - | 400 |

¹⁾ dokaz ocena tehničke protivpožarnosti IBS Linc od 29.11.01.

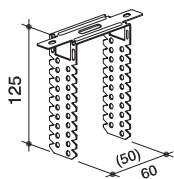
²⁾ kopča za pričvršćivanje pogodna je samo za protivpožarnu zaštitu F 30 i F 60.

VISILICE

Direktni vezač

klasa nosivosti
prema DIN 18168-2

0,4 kN (40 kg)



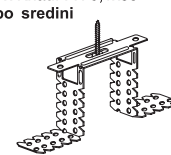
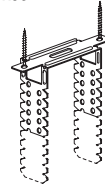
Pričvršćivanje
direktnih vezača
na drvene
grede s:

direktni vezač skratiti ili saviti
u skladu s traženom ugradnom
visinom

2 x Knauf TN 3,5x35
za krila

III

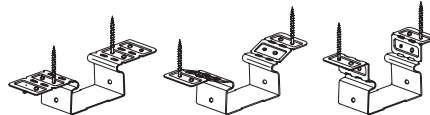
1 x Knauf FN 5,1x35
po sredini



Kopča za pričvršćivanje za CD Profil 60 x27

klasa nosivosti
prema DIN 18168 - 2

0,15 kN (15 kg)



2 x Knauf TN 3,5x35 mm III
2 x Knauf FN 5,1x35 mm

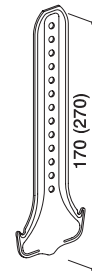
ugradna visina: 34 - 54 mm
(kopča za pričvršćivanje + CD 60 x 27)
dopuštena tolerancija moguća je od 0 do 20 mm

Anker visilica 170 (270)

klasa nosivosti
prema DIN 18168 - 2

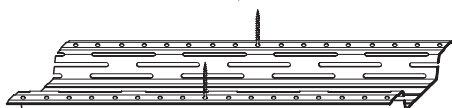
0,25 kN (25 kg)

2 x Knauf FN 5,1x35

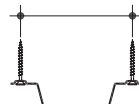


Feder šina

2 x Knauf TN 3,5x35 mm



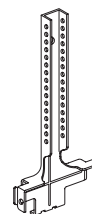
cca. 100 mm



Nonijus visilica - donji deo

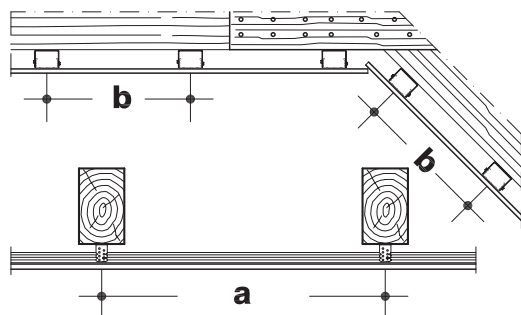
klasa nosivosti
prema DIN 18168-2

0,40 kN (40 kg)

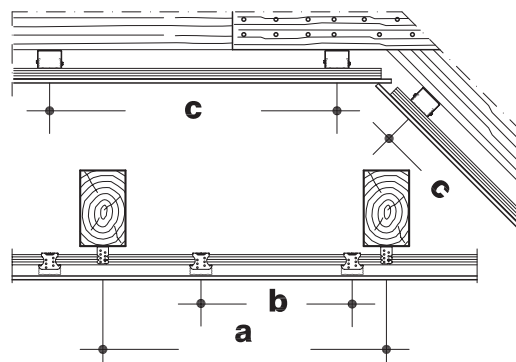


MONTAŽNA ŠEMA

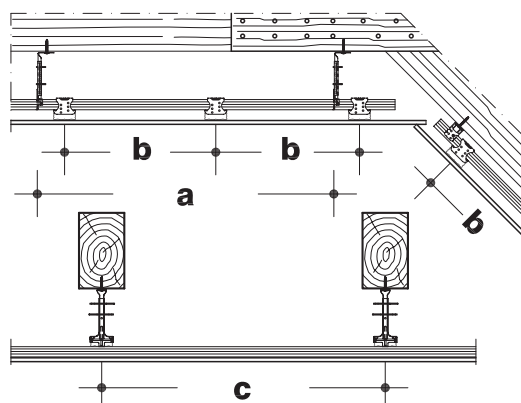
Varijanta A : montažna letva/ profil



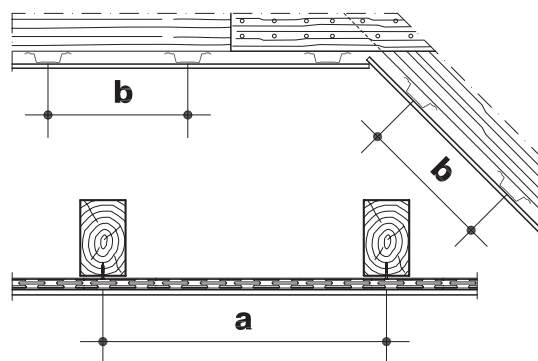
Varijanta B : noseći i montažni profil



Varijanta C : noseći i montažni profil



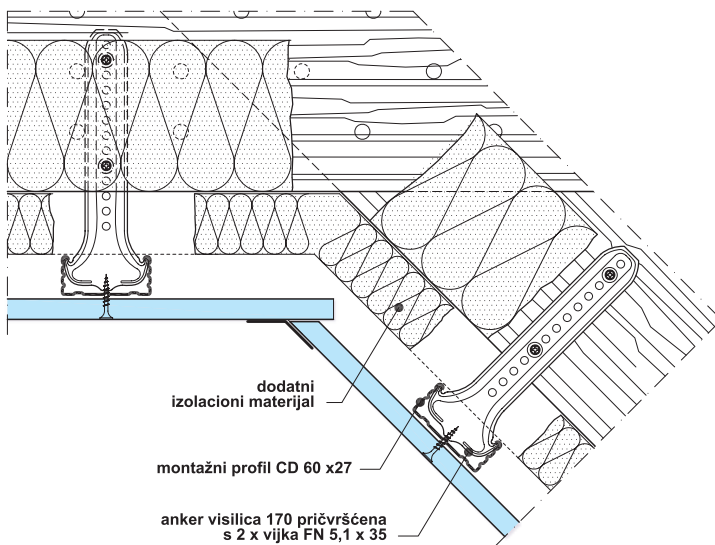
Varijanta D : feder šina



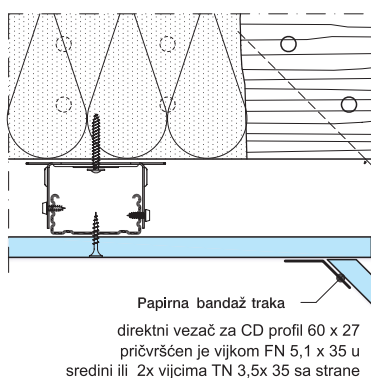
Vertikalni presek

Montažni profil pričvršćen
direktnim vezačem

Izolacija ispod greda greda / krovna kosina

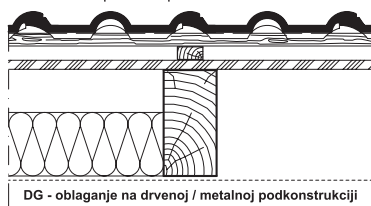


Izolacija između greda greda / krovna kosina



Krovna konstrukcija

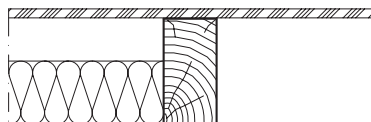
krovni pokrivač prema ÖNORM B 2219



DG - oblaganje na drvenoj / metalnoj potkonstrukciji

Greda

prekrivanje «hoblovanom» daskom debljine 21 mm



DG - oblaganje na drvenoj / metalnoj potkonstrukciji

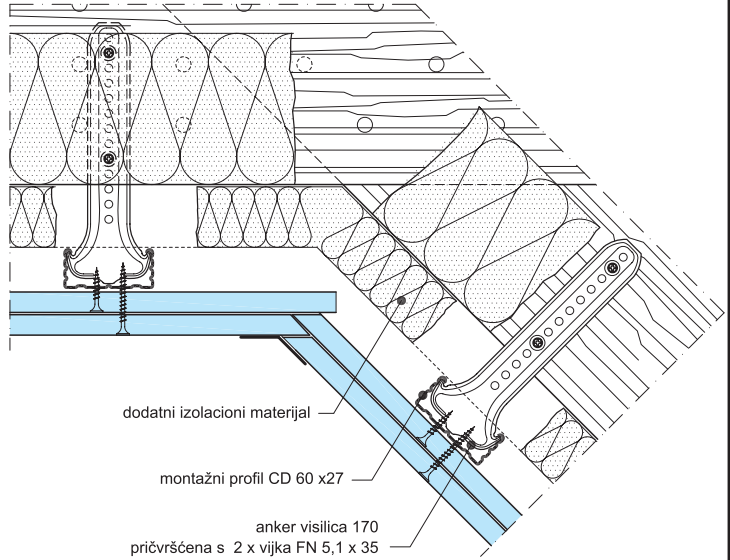
Tehnički podaci

| Oblaganje | | Izolacioni sloj | Podkonstrukcija | | |
|---------------------------------------|----------------|--|--|--------------------------------------|-----|
| Vrsta ploče | Debljina mm | | razmak element za pričvršćivanje tzv. vezač a mm | osovinski razmaci | |
| | | vrsta proizvoda MW -W prema ÖNORM B 6035 | noseći profil c mm | montažna letva/ profil b mm | |
| Knauf protivpožarna ploča F (GKF) | 15 | klasa građevinskog materijala A | varijanta A 900 varijanta B+C 750 varijanta D 900 | - 900 - | 400 |

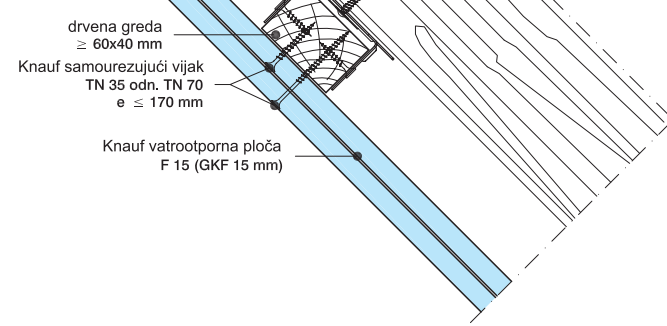
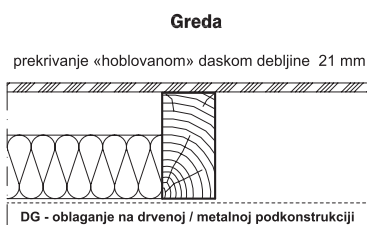
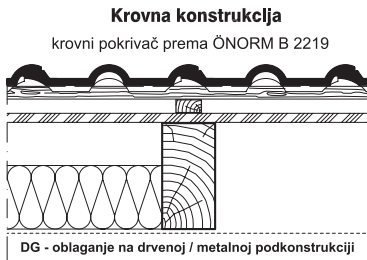
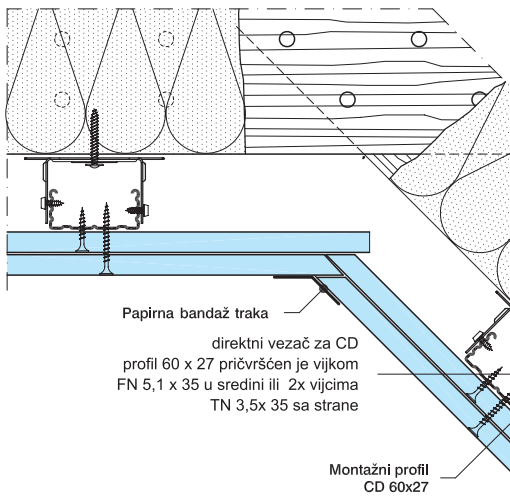
Vertikalni presek

montažni profil pričvršćen
direktnim vezačem

Izolacija ispod greda greda / krovna kosina



Izolacija između greda Greda / krovna kosina



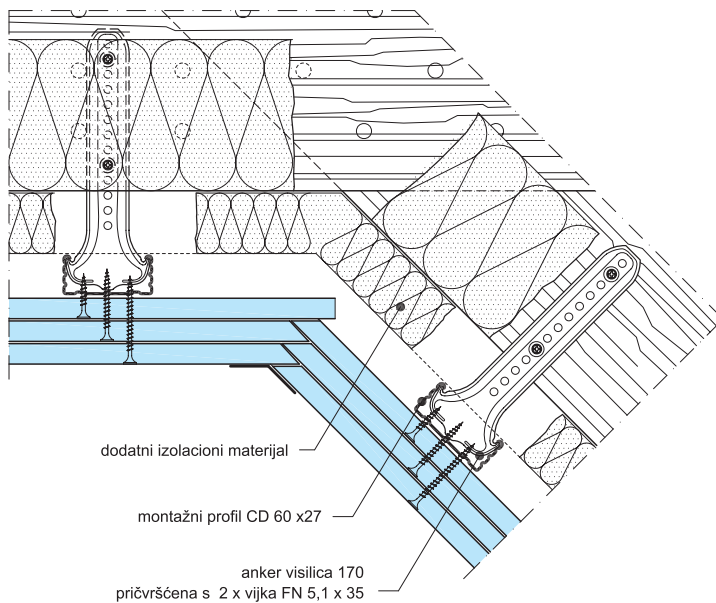
Tehnički podaci

| Oblaganje | | Izolacioni sloj | Podkonstrukcija | | |
|------------------------------------|----------------|--|---|--|---|
| Vrsta ploče | Debljina mm | | razmak element za pričvršćivanje tzv. vezač a mm | osovinski razmaci noseći profil c mm | montažna letva/profil b mm |
| Knauf protivpožarna ploča F (GKF) | 2 x 15 | Vrsta proizvoda MW-W prema ÖNORM B 6035 klasa građevinskog materijala A | varijanta A 900 varijanta B+C 750 varijanta D 900 | - 900 - | 400 |

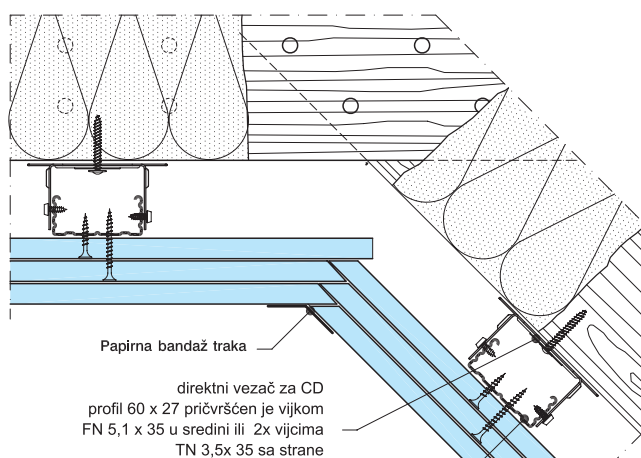
Vertikalni presek

montažni profil pričvršćen
direktnim vezačem

Izolacija ispod greda greda / krovna kosina



Izolacija između greda Greda / krovna kosina



Papirna bandaž traka

direktni vezač za CD
profil 60 x 27 pričvršćen je vijkom
FN 5,1 x 35 u sredini ili 2x vijcima
TN 3,5x 35 sa strane

Montažni profil
CD 60x27

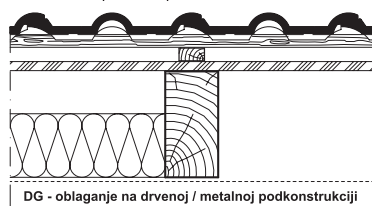
dodatni izolacioni materijal

montažni profil CD 60 x27

anker visilica 170
pričvršćena s 2 x vijka FN 5,1 x 35

Krovn konstrukcija

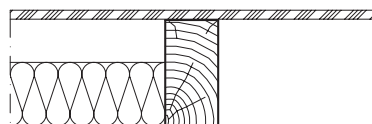
krovni pokrivač prema ÖNORM B 2219



DG - oblaganje na drvenoj / metalnoj podkonstrukciji

Greda

prekrivanje »hoblovanom« daskom debljine 21 mm



DG - oblaganje na drvenoj / metalnoj podkonstrukciji

drvena greda
≥ 60x40 mm

Knauf samourezujući vijak
TN 35 odn. TN 70
e ≤ 170 mm

Knauf vatrootporna ploča
F 15 (GKF 15 mm)

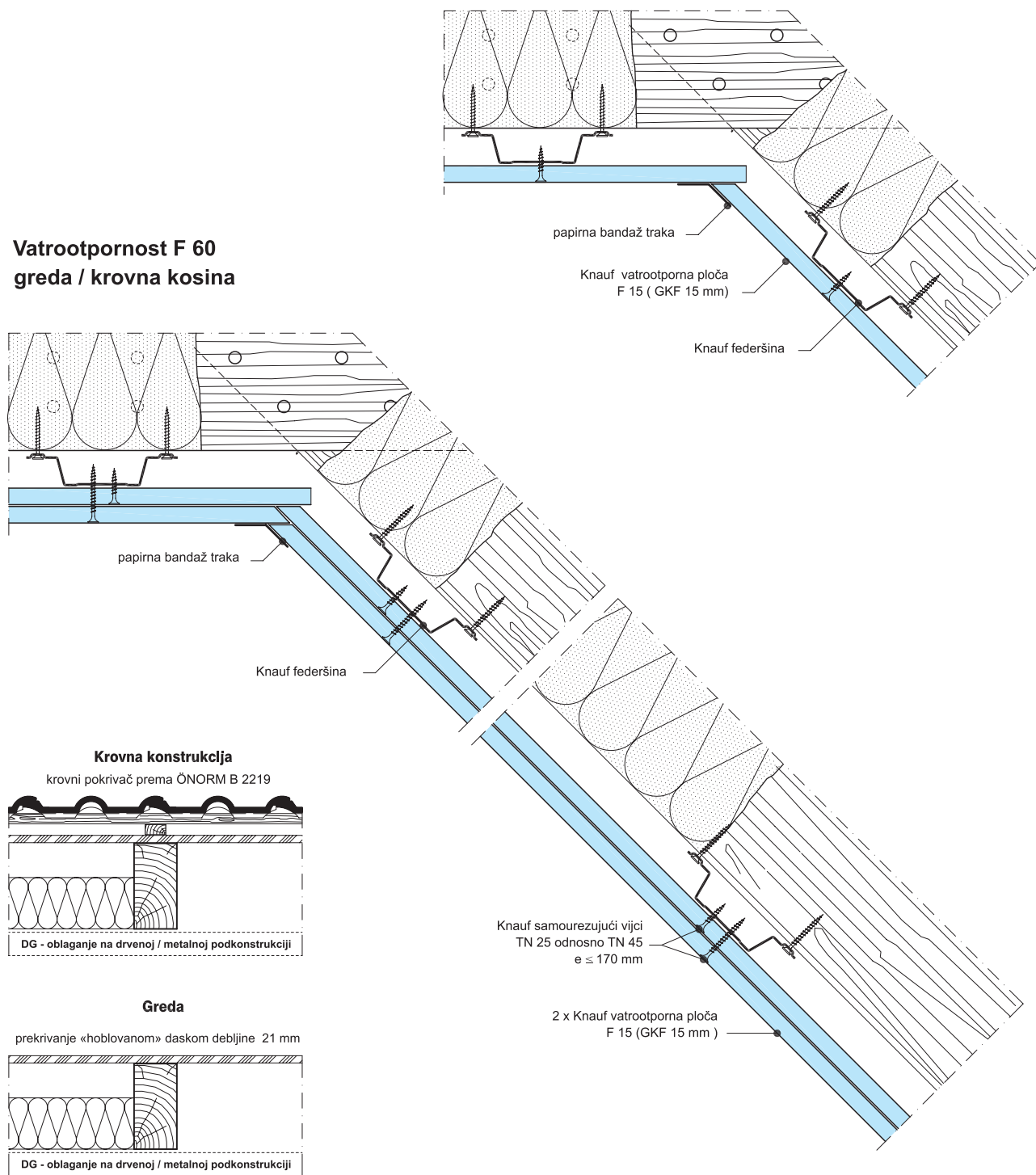
Tehnički podaci

| Oblaganje | | Izolacioni sloj | Podkonstrukcija | | |
|---------------------------------------|----------------|---|--|--|---|
| Vrsta ploče | Debljina mm | | razmak element za pričvršćivanje tzv. vezač a mm | osovinski razmaci noseći profil c mm | montažna letva/ profil b mm |
| Knauf protivpožarna ploča F (GKF) | 3 x 15 | Vrsta proizvoda MW-W prema ÖNORM B 6035 klasa građevinskog materijala A | varijanta A 900 varijanta B+C 750 varijanta D 900 | - 900 - | 400 |

Vertikalni presek Knauf ploče na feder šini

Vatrootpornost F 30 greda / krovna kosina

Vatrootpornost F 60 greda / krovna kosina



Tehnički podaci

| oblaganje | | protivpožarnost | izolacioni sloj | podkonstrukcija | |
|--|----------------|---------------------------|--|---|--|
| Vrsta ploče | Debljina mm | Razred vatrootpornosti | Vrsta proizvoda MW-W prema ÖNORM B 6035 | rastojanje pričvršćenje greda a mm | osovinska rastojanja federšina b mm |
| Knauf protivpožarna ploča F (GKF) | 1 x 15 | F 30 | klasa građevinskog materijala A | Varijanta D 900 | 400 |
| | 2 x 15 | F 60 | | | |

Knauf obloge za podkrovlja

Konstrukcija

Obloge za podkrovlja od Knauf gipskarton ploča pričvršćuju se za drvenu podkonstrukciju od montažnih letvi (sistem D611) ili za metalnu podkonstrukciju od nosećih i montažnih pocinkovanih profila (sistem D612) odnosno za

feder (sistem D613) za krovnu kosinu i parapet. Spojeve s građevinskim delovima, koji su u dodiru s spoljnim vazduhom treba u potpunosti hermetički zatvoriti. U pogledu na toplotnu izolaciju i na difuziju vodene pare treba uzeti u obzir ÖNORM B 8110.

Kod dužina većih od 15 m i kod naglih suženja plafona potrebno je ugraditi dilatacijske spojeve. Dilatacijske spojeve objekta u gradnji treba preneti na podkonstrukciju i oblogu.

Montaža

Podkonstrukcija

- Podkonstrukcija se pričvršćuje direktnim vezačem (sistem D611/ D612), kopčom za pričvršćivanje ili anker visilicom (sistem D612) ili direktno (sistem D611/D613) za drvene letve/grede.
- Razmaci učvršćenja: vidi tabelu D611/ D612/ D613.
- Montažne letve (sistem D611), noseće/ montažne profile (sistem D612) pomoću direktnih vezača/ kopča za pričvršćivanje/ anker visilica montirati i nivelisati.
- Vezivanje nosećih/montažnih profila (sistem D612) vrsi se sidrenom visilicom ili krstastim vezačem.
- Osovinski razmaci letvi / profila: vidi tabele D611/D612/D613

Oblaganje

- Pričvršćivanje obloga na plafonskim površinama postavljanje Knauf gipskarton ploča izvodi se poprečno prema smeru polaganja montažnih letvi (sistem D611), odnosno montažnih profila (sistem D612) odnosno feder (sistem D613).
- Ceone spojeve ploča međusobno pomaknuti za min. 400 mm i poređati za tako da se poklapaju s montažnim letvama (sistem D611)/profilima (sistem D612, D613).
- Ploče se učvršćuju počevši od sredine ili jednog od uglova. Da bi se izbegla moguća izvijanja ploče, prilikom uvrtnja vijaka treba čvrsto pritisnuti ploču za podkonstrukciju.
- Razmaci samouvezujućih vijaka za i na krovnim kosinama iznose max 170 mm, a na vertikalnim površinama max. 250 mm prema ÖNORM B 3415.
- Kod višeslojnog oblaganja može se za pričvršćivanje prvog sloja izabrati trostruki razmak uvrtnja, ukoliko se drugi sloj montira istog dana.

Tehnika obrade spojeva

Ručna obrada spojeva odvija se bez primene bandaž trake s Uniflott-om / impregniranim Uniflott-om, s primenom bandaž trake ručna obrada s Fugenfuller-om ili s Jointfiller-om super, upućene glave vijaka takođe treba pregledovati. Kod višeslojnog oblaganja potrebno je obraditi slojeve prvog sloja ploča.

Preporuka: ivične fuge na vidljivim mestima nezavisno od materijala za tehniku obrade spojeva obraditi papirnom bandaž trakom.

Iz konstruktivnih razloga potrebno je prelazni deo između plafona i krovne kosine, zatim između kosine i papareta neizostavno obraditi papirnom bandaž trakom.

S gletovanjem početi tek pošto se ustanovi da nisu nastupile veće promene u dužini gipskarton ploča npr. usled vlažnosti ili promene temperature. Takođe i kod livenog asfaltnog estriha ploče obrađivati tek po polaganju estriha. Tokom gletovanja temperatura prostorije ne sme biti niža od +10°C.

Knauf samouvezujućij vijci za pričvršćivanje Knauf gipskarton ploča za drvenu i metalnu konstrukciju

| Debljina GK ploče | na drvenoj podkonstrukciji | na metalnoj podkonstrukciji |
|-------------------|----------------------------|-----------------------------|
| 15 mm | TN 35 | TN 25 |
| 2 x 15 mm | TN 35 + TN 70 | TN 25 + TN 45 |
| 3 x 15 mm | TN 35 + TN 70 + TN 90 | TN 25 + TN 45 + TN 55 |

Obrada površina

Pre nanošenja premaza ili obloge gipskartonske ploče grundirati. Grundiranje uskladiti sa sledećim premazima / oblogama i obavezno se pridržavati proizvođačevog uputstva za obradu. Na Knauf gipskarton pločama dozvoljene su sledeće završne obrade površina:

• Premazi sintetičke disperzijske boje, malteri od veštačkih smola, uljane boje, mat lakovi, boje iz alkidnih smola, boje iz polimerizovanih smola, poliuretanski lakovi (PUR), epoksidni premazi (EP) se upotrebljavaju shodno svrsi upotrebe i prema traživanju:

- Tapete: papirne, tekstilne i sintetičke tapete. Lepkovi od metilceluloze se smeju upotrebljavati.
- Keramičke obloge.
- Alkalni premazi kao na primer krečne, staklene i silikatne boje nisu pogodne kao premazi na podlogama od gipskarton ploča. Disperziono - silikatne boje mogu se primeniti jedino uz preporuku proizvođača boje.

- Na površinama gipskarton ploča, koje su duže vreme izložene uticaju svetla moguće je probijanje pigmenta iz kartona kroz završni premaz.
- Preporučuje se probni premaz preko nekoliko ploča uključujući i pregledovana područja. Eventualno probijanje pigmenta se može pouzdano sprečiti jedino nanošenjem posebnih temeljnih premaza.